

**Baxter**

**PST 300**  
PRECISION SURGICAL TABLE

---



# DAMIT SIE MEHR FÜR IHRE PATIENTEN TUN KÖNNEN, ERWARTEN SIE MEHR VON IHREM EQUIPMENT.

Sie wissen, dass Ihr OP-Team sich für jeden Patienten engagiert. Wenn Sie sich jedoch bei komplexen Verfahren auf veraltete oder wenig geeignete Geräte verlassen, kann dies bestenfalls die Effizienz und schlimmstenfalls die Patientensicherheit beeinträchtigen.

**Stellen Sie sich vor, Ihre Geräte könnten Ihnen dabei helfen, mehr zu erreichen – sicher und effizient.**

LERNEN SIE DEN **PST 300** PRECISION SURGICAL TABLE VON BAXTER KENNEN.

Dieser Tisch wurde mit Blick auf Vielseitigkeit und Anwenderfreundlichkeit entwickelt, um effiziente Arbeitsabläufe zu unterstützen und es dem Pflegepersonal so zu ermöglichen, weniger Zeit mit der Bedienung komplexer Geräte zu verbringen.

Der **PST 300** OP-Tisch hilft Ihnen, sich auf die wichtigen Dinge zu konzentrieren.

## DIE MERKMALE:



### ZUGÄNGLICH

Der Tisch wurde für eine einfache Bedienung und Anwendung entwickelt, mit Komponenten mit geringem Gewicht und einem selbstausrichtenden Haken-Koppelstellensystem für eine einfache Anwendung.



### EFFIZIENT

Das modulare Design und die leichte Handhabung wurden entwickelt, um Ihnen zu helfen, Ihre Arbeitsabläufe zu optimieren und sich auf die Patientenversorgung zu konzentrieren.



### VIELSEITIG

Ein Tisch unterstützt eine Reihe von Positionen für verschiedene chirurgische Anwendungen und ermöglicht so ein breites Spektrum an chirurgischen Angeboten.



# ALLGEMEINCHIRURGIE

## MEHR PATIENTEN IN MEHR POSITIONEN UNTERSTÜTZEN.

Der **PST 300** OP-Tisch ist ein mobiler und konfigurierbarer Operationstisch, der für die verschiedenen chirurgischen Anwendungen konzipiert ist, die Sie täglich durchführen. Von der Positionierung des Patienten während des Eingriffs bis zur Verabreichung von Anästhetika – wählen Sie einfach die richtige Konfiguration und das richtige Zubehör, um für jeden Eingriff die richtige Basis bereitzustellen.



### BARIATRIE

Geteilte Fußplatte für laparoskopische Eingriffe am Magen



### KARDIOVASKULÄRE CHIRURGIE

Rückenlage für kardiovaskuläre Eingriffe, einschließlich C-Bogen-Zugang



### SCHILDDRÜSE

Rückenlage für Eingriffe an der Schilddrüse



### NIERE

Laterale Position für Nieren- und Thoraxchirurgie



### GYNÄKOLOGIE/UROLOGIE

Steinschnittlage für gynäkologische und urologische Eingriffe



### OPHTHALMOLOGIE/HNO

Rückenlage mit Kopfkalottensystem für Ophthalmologie und HNO

# ORTHOPÄDIE

Der **PST 300** OP-Tisch kann nicht nur für allgemeinchirurgische, sondern auch für zahlreiche orthopädische Eingriffe eingesetzt werden.



## HÜFTE

Flexible Beinpositionierung für minimal-invasive Eingriffe zur Hüftendoprothetik



## SCHULTER

Beach-Chair-Lagerung für arthroskopische Schulteroperationen



## KNIE

Rückenlage mit freiem Zugang für Arthroskopie



## HAND

Rückenlage mit flexibler Tischbefestigung und 360°-Radioluzenz für Handoperationen



## FUSS

Verlängerungseinheit mit Frakturset für Tibianagelung und Frakturen

# WIRBELSÄULEN- UND NEUROCHIRURGIE

Die vielseitigen Konfigurationsmöglichkeiten und das Zubehör des **PST 300** OP-Tisches ermöglichen auch Wirbelsäulen- und neurochirurgische Eingriffe.

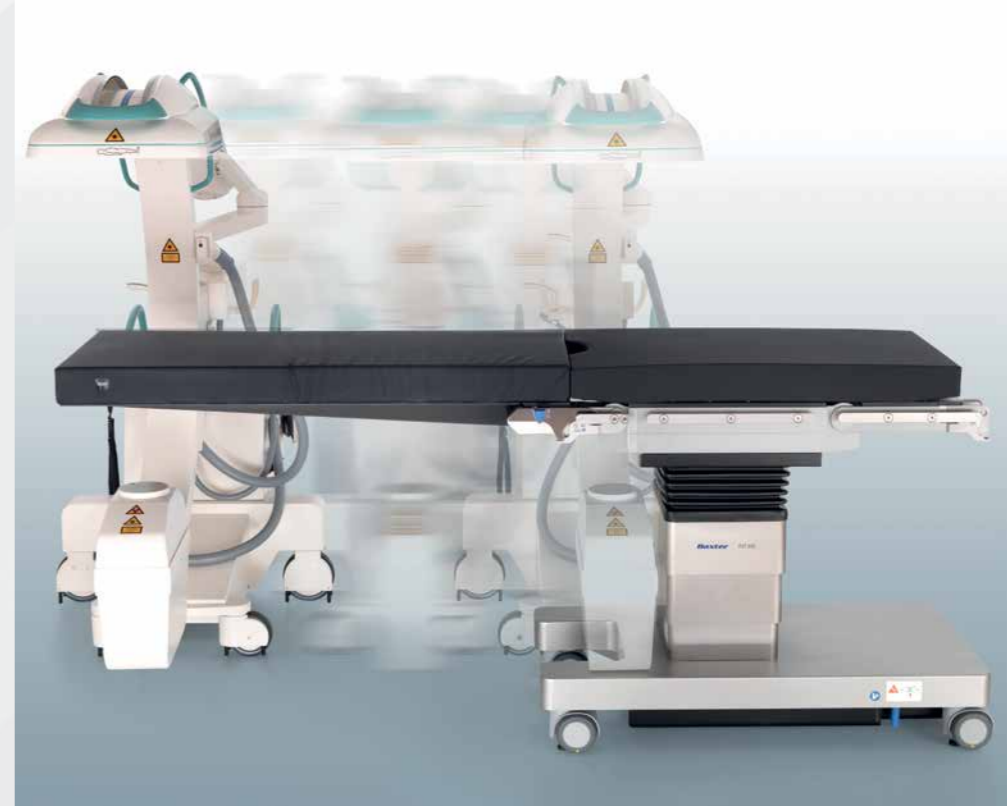


## WIRBELSÄULE

Strahlendurchlässige Tischkomponenten für Wirbelsäulenchirurgie

## BILDGEBUNG VEREINFACHT

Die strahlendurchlässige Tischplatte und Karbonfaser-Komponenten des Tisches vereinfachen die Bildgebung – insbesondere bei anterioren und posterioren Röntgenaufnahmen. Außerdem können Sie einen C-Bogen mit praktischen Längsschienen genau dort positionieren, wo Sie ihn benötigen.



## NEURO

Tischsegment und Schädelklemme kompatibel mit 3D-Bildgebung für die Neurochirurgie



## NEUROCHIRURGIE

Sitzposition mit Schädelklemme zur Unterstützung von posterioren Schädeloperationen

# INTUITIVES DESIGN

Wir haben den **PST 300-** OP-Tisch mit Blick auf Benutzerfreundlichkeit entwickelt, um Ihrem OP-Team zu helfen, damit es sich auf das konzentrieren kann, was zählt – den Patienten vor Ihnen.

## INTUITIVES DESIGN

Alle Bedienelemente sind für den schnellen Zugriff farbcodiert.

## SCHNELLE VORBEREITUNG

Die leichten Komponenten und das selbstausrichtende Haken-Koppelstellensystem ermöglichen eine schnelle Vorbereitung und Änderungen.

## EINFACH ZU BEWEGEN

Zwei Rollen ermöglichen eine Bewegung von 360°, damit der Tisch überall hin bewegt werden kann, wo Sie ihn brauchen.



## MOTORISIERTE FUNKTIONEN

Motorisierte Längsschiene, Fußpedale und Kippfunktionen verbannen schweres Heben aus Ihrem Arbeitsablauf.

## LÄNGSSCHIENE FÜR FLEXIBLEN C-BOGEN-ZUGANG

Motorisierte Längsschiene vereinfacht den Zugriff für die Bildgebung.

## SCHLANKES DESIGN

Ermöglichung des Zugangs zu Ihren Patienten mit Untergestellfuß- Platzierung und Zugänglichkeit zum C-Bogen.

## INTUITIVE KABELGEBUNDENE UND KABELLOSE FERNBEDIENUNG

Die Fernbedienung mit Hintergrundbeleuchtung wurde im Hinblick auf Benutzerfreundlichkeit in Umgebungen mit schlechten Lichtverhältnissen entwickelt. Die Symbole, Farben und grafischen Elemente entsprechen denen auf dem Bedienpanel an der Säule, um Einfachheit und Effizienz zu erhöhen.



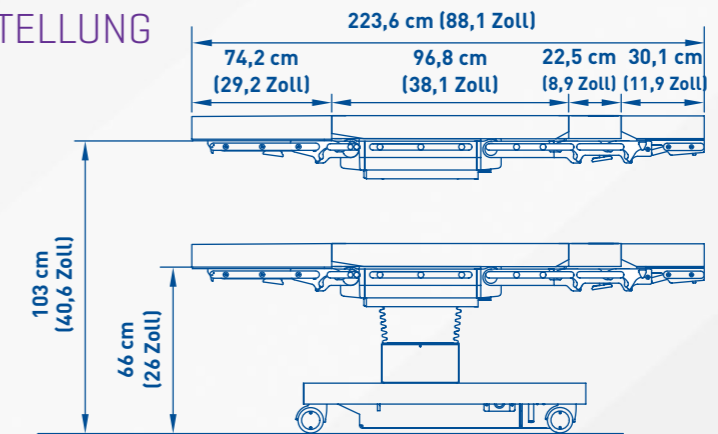
# TECHNISCHE DATEN

Der **PST 300** OP-Tisch wurde für die chirurgische Praxis entwickelt und eignet sich somit ideal auch für Ihre Umgebung.

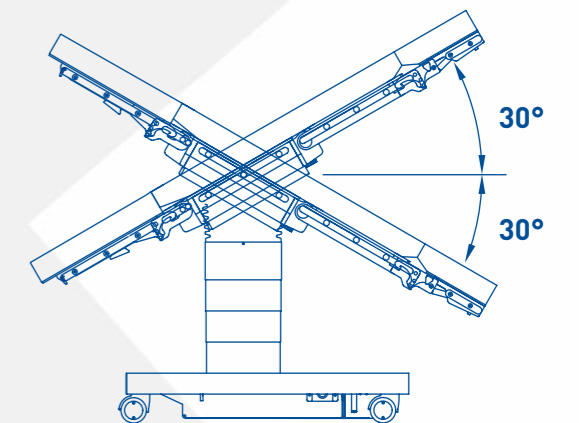
## PST 300 Precision Surgical Table

Maximales Patientengewicht	400 kg (882 lb)
Nettogewicht des OP-Tisches	230 kg +/- 20 kg
Abmessungen der OP-Tischplatte (LxW)	<p><b>PST 300 L:</b> 2177 mm × 601 mm Ausführung: Kopfabschnitt Einzelverbindung H, Beinabschnitt einteilig H.</p> <p><b>PST 300 S:</b> 2236 mm × 601 mm Ausführung: Kopfabschnitt Einzelverbindung H, oberer Rückenabschnitt H, Beinabschnitt einteilig H.</p> <p>601 mm ist die Breite des Tisches mit EU-Seitenschiene. Hinweis: Der Tisch mit verschiedenen Seitenschiene hat unterschiedliche Breiten.</p>
Höhenverstellung	660 mm - 1030 mm (± 10 mm) [26 Zoll - 40,6 Zoll (±0,4 Zoll)]
Nullstellung	Motorgesteuerte Nivellierung aller Abschnitte

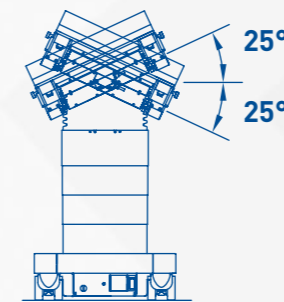
### HÖHENVERSTELLUNG



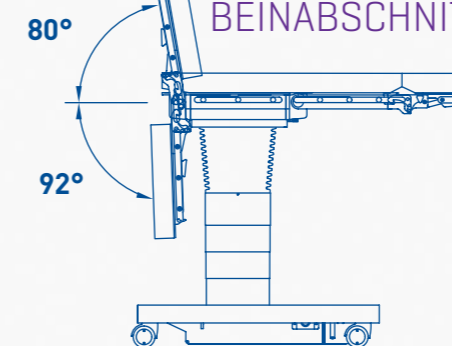
### TRENDELENBURG-/ ANTI-TRENDELENBURG-LAGERUNG



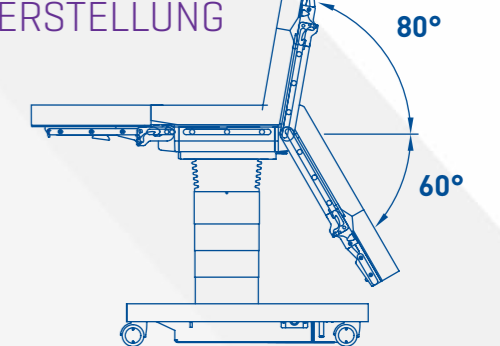
### KANTUNG



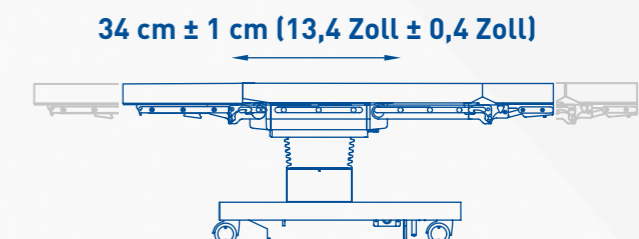
### EINSTELLUNG DES BEINABSCHNITTS



### VERSTELLBEREICH VERSTELLUNG



### LÄNGSVERSCHIEBUNG



# WARTUNG DURCH EXPERTEN BEREIT, WENN SIE ES SIND.

Der **PST 300** OP-Tisch baut auf Baxters starker Erfahrung in der Chirurgie auf und zeichnet sich durch hochwertige Technik aus.

- Entwickelt für eine einfache Einrichtung
- Säule und Basis sind zugänglich, wenn eine Wartung erforderlich ist
- Die Rolle mit Doppelgelenk wurde entwickelt, um den Tisch einfach zu bewegen, einzustellen und zu fixieren, selbst auf unebenem Boden

Wenn Sie zusätzliche Unterstützung benötigen, können Sie sich auf das erstklassige Service-Team von Baxter verlassen, das Ihnen Unterstützung durch Experten und schnelle Reaktionszeiten bietet.



DER **PST 300**- OP-TISCH BIETET MEHR.  
DAMIT SIE MEHR ERREICHEN KÖNNEN.



400 kg  
(882 lbs)



Einfacher Zugriff auf  
die Bildgebung



Unterschiedliche chirurgische  
Disziplinen mit umfangreichen  
Positionierungsmöglichkeiten



Mehr als 50 kompatible  
Zubehör

WEITERE INFORMATIONEN ERHALTEN SIE BEI I  
HREM BAXTER-VERTRETER VOR ORT.

Achtung: In einigen Ländern sind bestimmte Produkte/Optionen möglicherweise nicht verfügbar. Bitte erkundigen Sie sich bei Ihrem Baxter-Vertreter vor Ort nach der Verfügbarkeit.

---

Der PST 300 ist für die Verwendung durch Kliniker und medizinisches Fachpersonal vorgesehen. Bei diesem Medizinprodukt handelt es sich um ein reguliertes Produkt aus dem Gesundheitswesen, das gesetzlichen Bestimmungen unterliegt und dementsprechend mit dem CE-Zeichen versehen ist. Baxter empfiehlt, die umfassende Begleitdokumentation der Medizinprodukte zum sicheren und ordnungsgemäßen Gebrauch sorgfältig durchzulesen. Baxter behält sich das Recht vor, ohne Ankündigung Änderungen an Design, Spezifikationen und Modellen vorzunehmen. Die einzige Garantie von Baxter ist die sich auf den Kauf oder die Vermietung der Produkte beziehende ausdrückliche schriftliche Garantie.



[Hillrom.Baxter.eu](https://www.hillrom.com/baxter/eu)

Baxter und PST 300 sind Marken der Baxter International Inc. oder ihrer Tochtergesellschaften.

DCH-CS77-250001 (v1.0) 08/2025